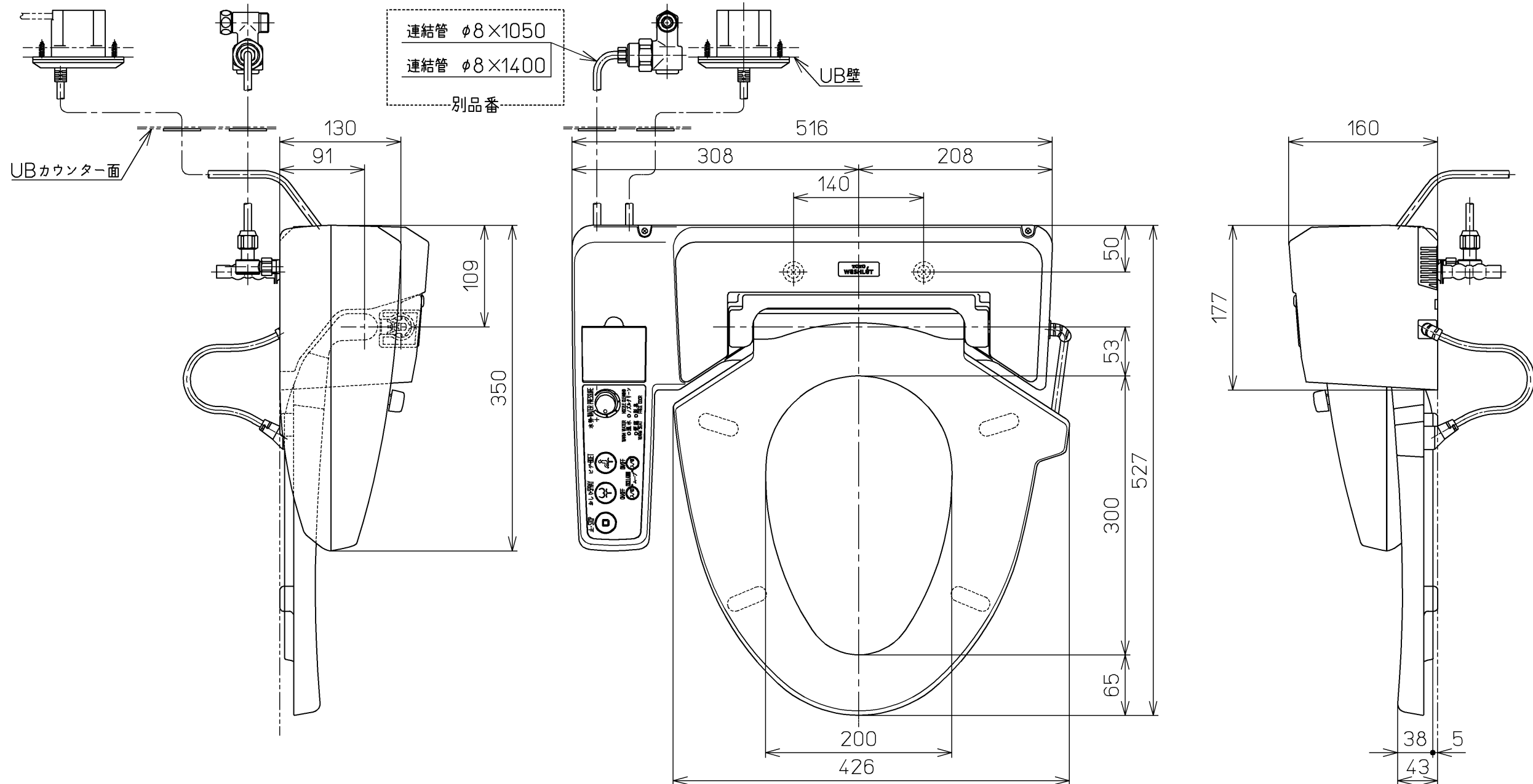


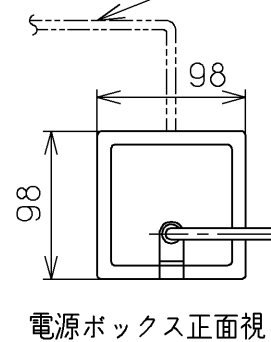
生産中止図面

2008/03



別手配(客先)

電源ケーブル: 600Vビニル絶縁ビニルシースケーブル平形(VVF)
 $3 \times \phi 1.6$ 又は $3 \times \phi 2.0$



電源コード: ビニルキャブタイヤ丸形コード(VCTF)
 $3 \times 1.25 \text{mm}^2$ L=1800

<特殊内容>

1. 便ふたなし品
2. 本体着脱部を金属製にしたもの。

*定格: AC100V-246W 50/60Hz

TOTO			単位 mm	名称 ホテル用洗浄脱臭暖房 便座
製図 田 添	検図 藤 原 中 山	日付 04-05-24	尺度 1 : 5	品番 TCF521RV86R
備考				図番 TCF521RV86_A0102

A3

ページNo. 1-1 (改)

△